



## Руководство по эксплуатации

Устройство грозозащиты для цепей передачи  
видеосигналов и питания

**SP001VP**



Прежде чем приступить к эксплуатации изделия  
внимательно прочтите настоящее руководство

[www.smartcable.ru](http://www.smartcable.ru)

## Оглавление

1. Назначение.....	3
2. Комплектация.....	3
3. Особенности устройства.....	3
4. Внешний вид.....	3
5. Разъёмы подключения.....	4
6. Схема подключения.....	5
7. Технические характеристики.....	6
8. Гарантия.....	7

## 1. Назначение

Устройство грозозащиты SP001VP предназначено для защиты цепей передачи видеосигнала, и питания от импульсов высокого напряжения и тока.

## 2. Комплектация

1. Устройство грозозащиты SP001VP – 1 шт.
2. Руководство по эксплуатации – 1 шт.
3. Упаковка – 1 шт.

## 3. Особенности устройства

- Полоса пропускания 1000 МГц
- Максимальный ток разряда 400А
- Время срабатывания 1 нс

## 4. Внешний вид



Вид спереди

Вид сзади



Рис.1 Внешний вид устройства грозозащиты SP001VP


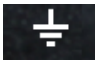

## 5. Разъёмы подключения



Рис.2 Разъёмы устройства грозозащиты SP001VP

Таб.1 Назначение разъемов устройства грозозащиты SP001VP

№ п/п	Обозначение	Назначение
1		Клеммы для подачи питания на подключенное оборудование AC40V / DC55V (2A) (макс).
2		Разъем BNC для подключения устройств передачи / приема видеосигнала.

№ п/п	Обозначение	Назначение
3		Разъем BNC для подключения к линии передачи видеосигнала.
4		Клемма для подключения кабеля заземления.
5		Клеммы для подключения к линии передачи питания AC40V / DC56V (2A) (макс).

## 6. Схема подключения

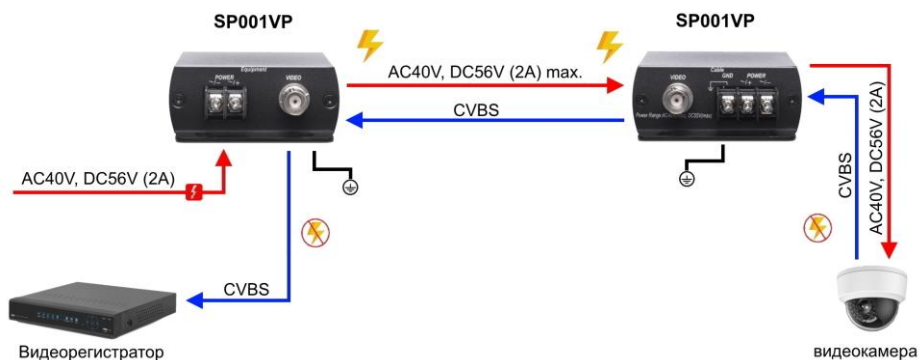


Рис.3 Схема подключения устройства грозозащиты SP001VP.

### Внимание!

- Перед установкой устройств грозозащиты отключите питание.
- Параметры защищаемого оборудования должны соответствовать параметрам грозозащиты SP001VP (в т.ч. напряжение питания не должно превышать AC40V / DC56V (2A)).
- Соблюдайте правильность подключения оборудования: «Cable» - подключение внешней линии, «Equipment» - защищаемое оборудование, одновременно соблюдая полярность.
- Грозозащита устанавливается максимально близко к защищаемому оборудованию.
- Кабель заземления должен быть прочным, достаточной длины, сечением не менее 4 мм<sup>2</sup>, но и не более 50 мм<sup>2</sup>. Сопротивление линии

заземления не должно быть более 4 Ом. В процессе эксплуатации периодически проверяйте целостность кабеля заземления.

- Для повышения защищенности оконечных устройств от выгорания рекомендуется использовать грозозащиту с каждого конца линии (Рис.3).

- В случае обнаружения неисправностей не разбирайте устройство и не ремонтируйте его самостоятельно.

## 7. Технические характеристики

Модель		SP001VP
Количество каналов		1 видео (композитный сигнал) 1 питание
Время срабатывания (нс)		<1
Максимальное напряжение импульса (кВ)		4
Максимальный ток разряда (А, 8/20 мкс)		400
Уровни защиты		AC130V, DC12V
Максимальное напряжение цепи питания (В)		AC 40V DC 56V
Максимальный ток цепи питания (А)		2
Полоса пропускания (МГц)		1000
Срок службы (срабатываний)		300 (ток разряда 100А)
Вносимые потери (дБ)		<0,2
Возвратные потери (дБ)		<16
Разъёмы	Вход	BNC, Клеммная колодка 3-pin x1
	Выход	BNC, Клеммная колода 2-pin x1
Класс защиты		IP30
Тип монтажа		на плоскую поверхность
Рабочая температура		-40...+55° С
Относительная влажность		до 90% без конденсата
Вес без упаковки (кг)		0.14
Размеры (ШxВxГ) (мм)		87x27x67

\* Производитель имеет право изменять технические характеристики изделия и комплектацию без предварительного уведомления

## **8. Гарантия**

Гарантия на все оборудование SC&T – 84 месяца с даты продажи, за исключением аккумуляторных батарей, гарантийный срок - 12 месяцев.

В течение гарантийного срока выполняется бесплатный ремонт, включая запчасти, или замена изделий при невозможности их ремонта.

Подробная информация об условиях гарантийного обслуживания находится на сайте [www.smartcable.ru](http://www.smartcable.ru)